

2026

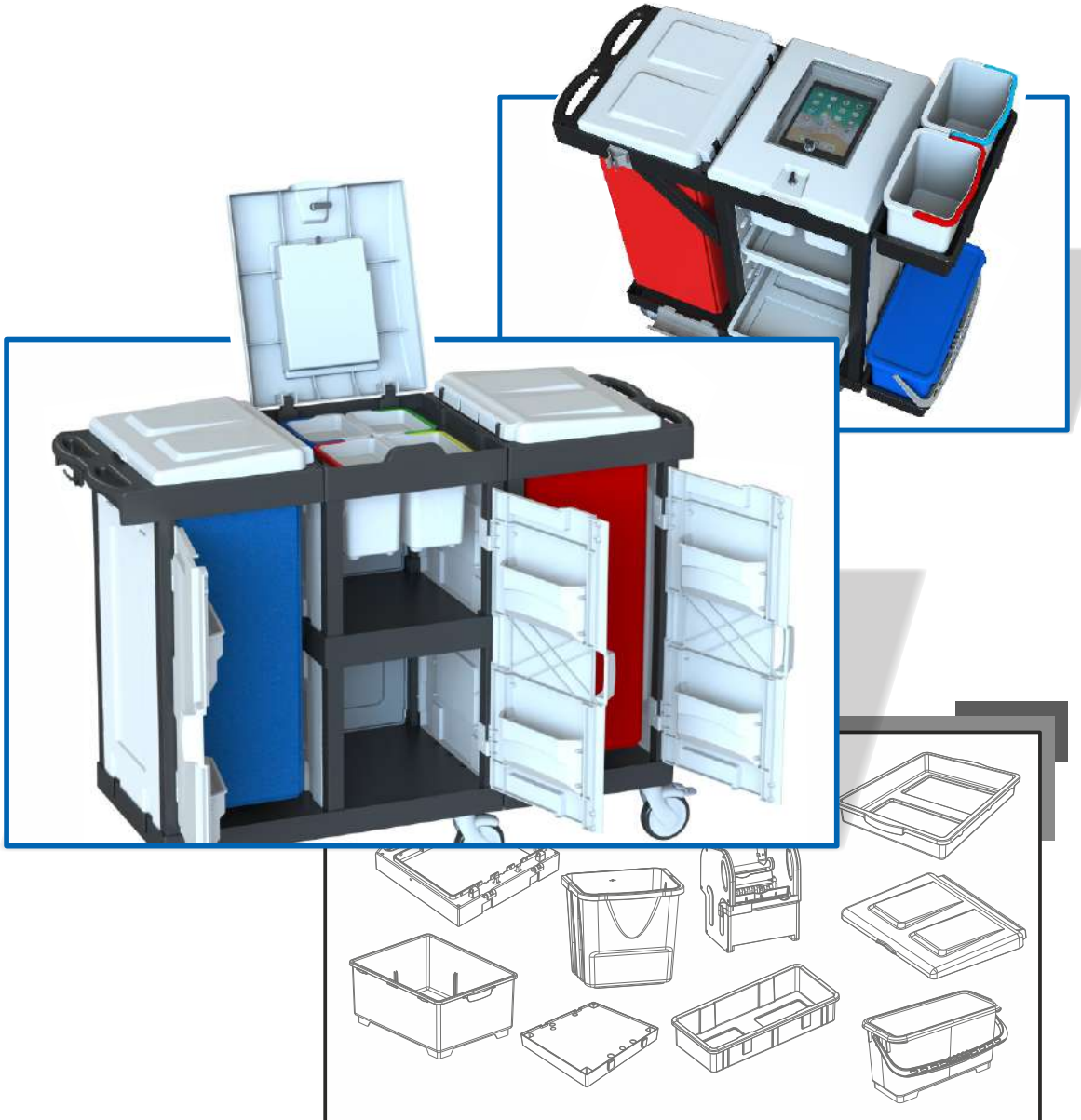


staff

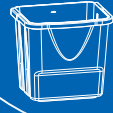
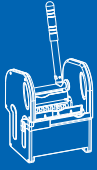


PROFESSIONAL CLEANING EQUIPMENT

PROFESYONEL TEMİZLİK EKİPMANLARI



www.staff.com.tr





CERTIFICATION

Certificate



DECLARATION OF CONFORMITY

Asist certificate does hereby certify that an independent assessment has been conducted on behalf of :

COMPANY

STAR TEKNİK SERVİS HİZMETLERİ SANAYİ VE TİCARET LİMİTED ŞİRKETİ

ADDRESS

**FERHATPAŞA MH. 34 SOK. NO: 30/A
ATAŞEHİR / İSTANBUL / TÜRKİYE**

FORT THE FOLLOWING PRODUCT

CLEANING TROLLEYS AND EQUIPMENTS

BRAND

STAFF

TYPES

CLEANING TROLLEYS, HOUSEKEEPING TROLLEYS, HOSPITAL TROLLEYS & EQUIPMENTS

The product(s) meet(s) all of the necessary qualifications to be certified fort he following claim(s)
Content standard v7-0 for a minimum 97% pre-consumer and post -consumer recycled plastic raw material, content of the total plastic components the material quantification and mass balance calculations are completed on a dry-weight basis

CERTIFICATE NUMBER : 06072023RCY1343

CERTIFICATE ISSUE DATE : 06.07.2023

CERTIFICATE VALIDITY DATE : 05.07.2025

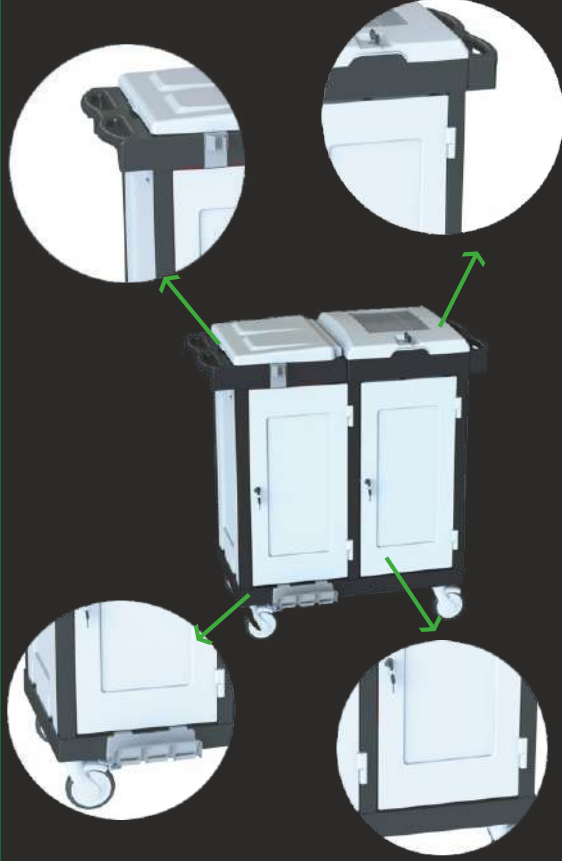
KURULUŞ YETKİLİ KAŞE İMZA



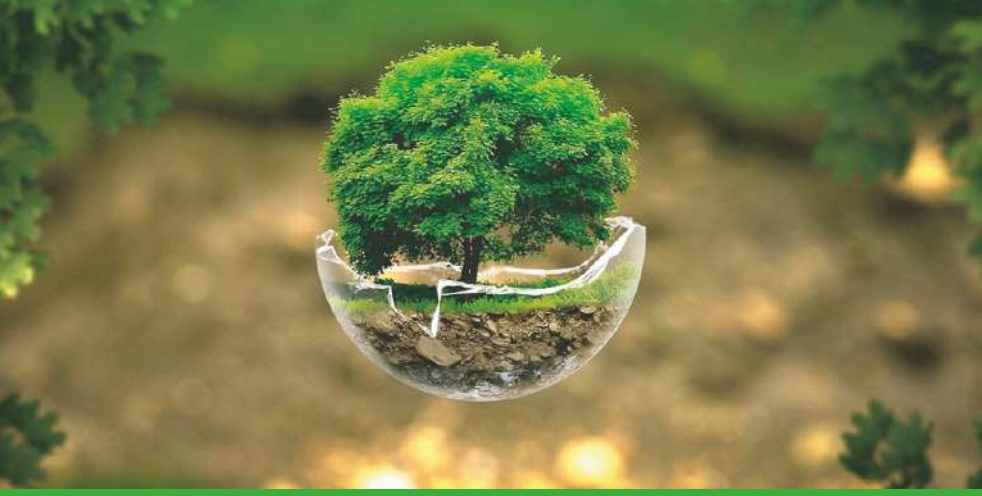
Bu sertifika, Asist certificationin belgeleme şartlarına uyuması ve her yıl yapılacak gözetim denetimlerinin bağanlı bir şekilde tamamlanması durumunda, ilk yayın tarihinden itibaren 3 yıl geçerlidir. Bu sertifikanın mülkiyeti ASIST Sertifikasyon Ltd.Şti'ye aittir. İstenildiğinde lütfen zorunludur. Sertifikanın geçerlilik durumu www.asistekalite.net adresinden kontrol edilebilir. Asist Sertifikasyon Ltd.Şti. İnçilipinar Mh. İnçilipinar İş Merkezi Kat:3 No:302 Şehitkamil/GAZİANTEP • www.asistekalite.net / info@asistekalite.net

BLACK

FOR THE FUTURE



Star Temizlik Makinaları olarak ürettiğimiz tüm ürünleri geri dönüştürülebilir malzemelerden üretilip çevreye yeniden kazandırmayı hedefliyoruz. Bunu yapma sebebimiz kaynak israfını önleyip hayat standartlarını yükseltmek. Doğal kaynaklarımızı dünya nüfusunun ve tüketimin artması sebebi ile her geçen gün gittikçe azaldığından korumalıyız ve daha verimli kullanmalıyız. Geri dönüşüm sayesinde önemli bir enerji tasarrufu da sağlıyoruz. Geri dönüşüm çevrenin korunmasına katkıda bulunur. Çöp her aşamada doğaya ve sağlığa tehdit oluşturduğundan, sürdürülebilir atık yönetimi ya da çöpün azaltılması ve kontrollü olarak bertaraf edilmesi çevrenin kirlenmesini önler. Fabrikamızda üretimi gerçekleşen tüm plastik malzemelerin hammaddeleri uzman ekibimiz tarafından geri dönüştürülmüş malzemelerden yapılmaktadır.

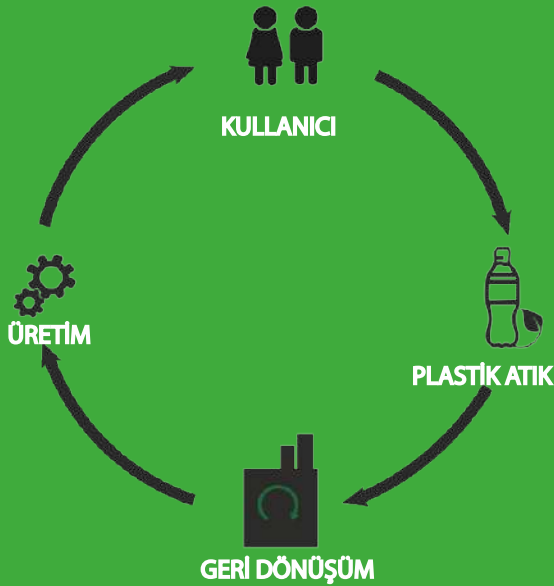


Star Temizlik Makinaları olarak önceliğimiz globalleşen dünyamızda çevre dostu ve geri dönüştürülebilir ürünler.

Kaynakların lüzumsuz kullanılmasını önleyip çöp miktarının azaltılmasına katkı sağlıyoruz.

Amacımız ;

- Doğal kaynakların korunmasını sağlamak
- Enerji tasarrufu yapmak
- Atık miktarını azaltmak
- Geleceğe değer verip yatırım yapmak



1 TON PLASTİK NE KAZANDIRIR ?



41 KG SERA GAZI



5774 KWh ENERJİ



%80 ENERJİ TASARRUFU



2.3 DEPOLAMA



**Temizlik Arabaları
(Cleaning Trolley)**



**Housekeeping Arabaları
(Trolleys)**



**Hastane Arabaları
(Medical Trolleys)**



**Restaurant Servis Arabaları
(Restaurant Trolleys)**



**Çöp Arabaları
(Waste Trolleys)**



**Ekonomik Arabalar
(Economic Trolleys)**



**Aksesuarlar
(Accessories)**



MX 49
710 x 510 x 930 mm



MX 50
710 x 620 x 930 mm



MX 51
710 x 700 x 930 mm



MX 52
710 x 700 x 930 mm



MX 53
710 x 620 x 840 mm



MX 54
710 x 510 x 930 mm



MX 55
710 x 620 x 930 mm



MX 56
710 x 700 x 930 mm



MX 57
710 x 700 x 930 mm



MX 75
725 x 520 x 1040 mm



MX 76
725 x 520 x 1040 mm



MX 77
725 x 585 x 1040 mm



MX 78
725 x 585 x 1040 mm



MX 70
725 x 520 x 1040 mm



MX 71
725 x 520 x 1040 mm



MX 72
725 x 585 x 1040 mm



MX 73
725 x 585 x 1040 mm



MX 74
725 x 585 x 1170 mm



Kolay Temizleme Sistemleri
(Easy Clean)



OMNI 101

730 x 600 x 1140 mm



OMNI 081

730 x 600 x 1140 mm



OMNI 094

730 x 600 x 1140 mm



OMNI 104

700 x 600 x 1140 mm



OMNI 080

730 x 600 x 1140 mm



OMNI 093

730 x 600 x 1140 mm



OMNI 111

730 x 600 x 1140 mm



OMNI 112

730 x 600 x 1140 mm



C 042 M01 eco

740 x 600 x 1050 mm

**C 042 Y2 eco**

750 X 600 X 1030 mm

**C 042 D3Y0 eco**

750 X 600 X 1030 mm

**R 110**

580 x 510 x 920 mm

**C 041 MDN eco**

750 X 600 X 1140 mm

**C 041 OD3BT2T2**

570 x 600 x 1060 mm

**C 043 M0**

570 x 600 x 1080 mm

**C 041 D**

570 x 600 x 1250 mm

**C 041 eco**

570 x 600 x 1250 mm

**C 041 BTYCY**

750 x 600 x 1200 mm

**C 241 LX**

960 x 600 x 1250 mm

**C 241 MAO3 eco**

960 x 600 x 1050 mm

**C 241 LDMX**

960 x 600 x 1120 mm

**C 241 D**

960 X 600 X 1250 mm

**C 270 DYC**

920 X 600 X 1200 mm

**C 270 YC**

920 X 600 X 1200 mm



C 111 ML
1080 X 600 X 1100 mm



C 111 MSD2
1080 X 600 X 1120 mm



C 111 MSBT2
980 X 600 X 1120 mm



C 111 ODL3 eco
980 X 600 X 1080 mm



C 111 MR eco
980 X 600 X 1080 mm



C 111 SD2Y2
1200 X 600 X 1250 mm

**C 111 ODT0Y**

1200 X 600 X 1100 mm

**C 111 SD2**

980 X 600 X 1250 mm

**C 111 D**

980 X 600 X 1250 mm

**C 111 OKL3B**

980 X 600 X 1480 mm

**C 111 ODK**

980 X 600 X 1480 mm



C 451 SD2
1380 X 600 X 1250 mm



C 451 S OD2
1380 X 600 X 1100 mm



C 451 DL
1380 X 600 X 1250 mm



C 451 D
1380 X 600 X 1250 mm



C 451 R eco
1380 X 600 X 1250 mm



C 451 S
1380 X 600 X 1250 mm

**C 451 MSK**

1480 X 600 X 1120 mm

Kompozit Kapılar

**C 451 MSK2**

1480 X 600 X 1120 mm

**M 451 MSD2Y**

1420 X 600 X 1120 mm

**C 451 MSD4T2 eco**

1480 X 600 X 1090 mm

**C 451 MSDYBT2A3**

1480 X 600 X 1120 mm





C 471 MR eco
1480 X 600 X 1070 mm



C 471 MDY0
1480 X 600 X 1120 mm



C 471 1RY0 eco
1480 X 600 X 1250 mm



C 471 D
1380 X 600 X 1250 MM



C 471 R
1380 X 600 X 1250 MM



C 471 DX
1380 X 600 X 1250 MM



R 1551 MD

1460 X 600 X 1120 mm



C 371 MSR eco

1460 X 600 X 1120 mm

R 1551 BT2

1460 X 600 X 1100 mm



R 1551 D

1480 X 600 X 1250 mm

R 1551 W

1480 X 600 X 1250 mm



R 1551 W1
1460 X 600 X 1100 mm



C 371
1480 X 600 X 1250 mm



R 1551
1480 X 600 X 1250 mm



R 1551 WD3
1480 X 600 X 1250 mm



C 371 OD7K
1480 X 600 X 1480 mm



C 371 D
1480 X 600 X 1250 mm



H 551 0L
1060 X 600 X 1050 mm



H 551 0
1060 X 600 X 1050 mm



H 551 Y
1170 X 600 X 1250 mm



H 551 LY
1170 X 600 X 1250 mm



H 501 0LK
1060 X 600 X 1480 mm



H 501 D0LK
1060 X 600 X 1480 mm



H 502 D3
1060 X 600 X 1250 mm



H 514 D3
1060 X 600 X 1250 mm



H 502 D
1060 X 600 X 1250 mm



H 502 W
1060 X 600 X 1250 mm



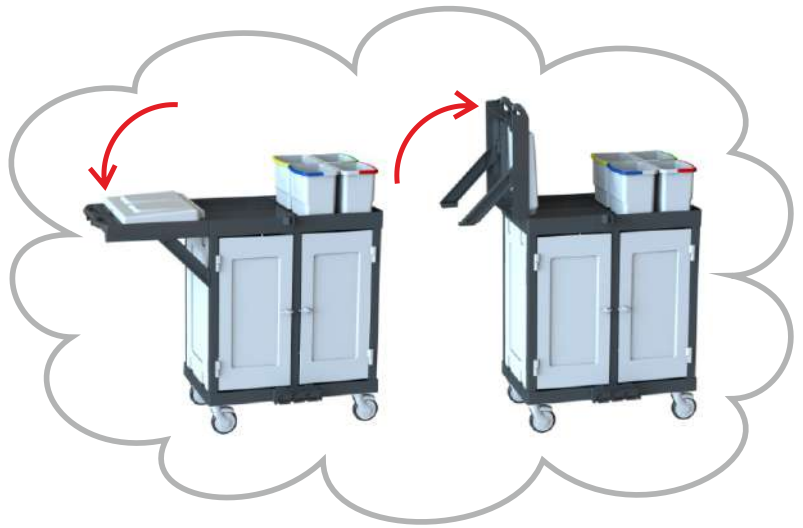
C 502 0BT6
1060 X 600 X 1050 mm



H 502 0DL2K
1060 X 600 X 1480 mm



H 1102 D
1360 X 600 X 1250 mm



H 1251
1360 X 600 X 1250 mm



H 1251 L
1360 X 600 X 1250 mm



H 1251 0K
1360 X 600 X 1480 mm



H 1251 0L2K
1360 X 600 X 1480 mm



H 1201 0LY2
1580 X 600 X 1100 mm



H 1201 D0LY2
1580 X 600 X 1100 mm



H 1202 0D
1360 X 600 X 1100 mm



H 1201 D0LS
1360 X 600 X 1100 mm



H 1201 0L2KD
1360 X 600 X 1480 mm



H 1201 D0LKY2
1580 X 600 X 1480 mm



H 1202 OSD2
1460 X 600 X 1100 mm



H 1201 0WD3Y20
1580 X 600 X 1100 mm



R 1214 D3
1460 X 600 X 1250 mm



H 1102
1360 X 600 X 1250 mm



R 1202 S
1460 X 600 X 1250 mm



R 1202 SD5
1360 X 600 X 1250 mm



R 1202 MSD2BT2H3
1450 X 600 X 1120 mm



R 1202 MSDBT4
1450 X 600 X 1120 mm



R 1202 SD4
1460 X 600 X 1250 mm



R 1103 0D3BT9
1500 X 600 X 1050 mm



R 1202 SD2
1460 X 600 X 1250 mm



R 1202 SD4BT
1460 X 600 X 1250 mm



R 1103 M3W1BT4
1550 X 600 X 1120 mm



R 1103 T0D BT3
1500 X 600 X 1250 MM



R 1203 T0D3 BT3
1910 X 600 X 1250 MM



R 1203 D
1910 X 600 X 1250 MM



R 1103 D
1500 X 600 X 1250 MM





H 1561 0L2K
1880 X 600 X 1480 mm



H 1561 0K
1880 X 600 X 1480 mm



H 1561 L
1880 X 600 X 1250 mm



H 1561
1880 X 600 X 1250 mm



H 1561 0L
1880 X 600 X 1100 mm



H 1561 0
1880 X 600 X 1100 mm



H 1222 D0L3KSB
1880 X 600 X 1480 mm



H 1222 D0LKSB
1880 X 600 X 1480 mm



H 1222 D3L
1880 X 600 X 1100 mm



H 1222 D0LSB
1880 X 600 X 1100 mm



H 1222 SD2L0BT2
1880 X 600 X 1240 mm



H 1222 D4BT4
1880 X 600 X 1250 mm



H 1502 D
1880 X 600 X 1250 mm



H 1504 D
1880 X 600 X 1250 mm



H 1502 0D
1880 X 600 X 1100 mm



H 1502 0DA
1880 X 600 X 1080 mm



H 2222 D4
1880 X 600 X 1250 mm



H 2222 D2
1880 X 600 X 1250 mm



CTK150
460 X 510 X 950 mm



CTB 600
1770 X 600 X 950 mm



CTB300
850 X 510 X 950 mm



CTB 450
1310 X 600 X 950 mm



CTK502D3
1770 X 600 X 950 mm



CTB502D3
1770 X 600 X 950 mm

**W 090 D**

510 X 600 X 1100 MM

W 090 D YCY

760 X 600 X 1200 MM

W 090

510 X 600 X 1100 MM

W 092

510 X 600 X 1100 MM



W 099 D
1020 X 540 X 1100 mm

W 390 D
1620 X 540 X 1100 mm



W 099
1020 X 540 X 1100 mm

W 390
1550 X 540 X 1100 mm



C 041 eco
570 X 600 X 1220 mm



C 041 OR eco
570 X 600 X 1020 mm



C 111 0RY20 eco
1180 X 600 X 1080 mm



C 111 R eco
980 X 600 X 1220 mm



C 111 BTR2 eco
980 X 600 X 1220 mm



C 111 MR eco
980 X 600 X 1070 mm



C 270 YC eco
920 X 600 X 1170 mm



C 270 TBTYC eco
920 X 600 X 1170 mm



C 451 1R eco
1380 X 600 X 1220 mm



R 1102 R eco
1360 X 600 X 1220 mm



H 501 WR eco
1060 X 600 X 1220 mm



C 551 eco
1060 X 520 X 910 mm



H 1502 R eco
1870 X 600 X 1220 mm



H 1521 SWR eco
1870 X 600 X 1220 mm



H 1251 L eco
1360 X 600 X 1100 mm



H 1561 0 eco
1870 X 600 X 1100 mm



C 471 eco
1380 X 600 X 1220 mm



C 471 R eco
1380 X 600 X 1220 mm



H 500 Y20 eco
1190 X 530 X 1070 mm



H 502 R eco
1060 X 600 X 1220 mm



H 502 eco
1060 X 600 X 1220 mm



H 501 SWR eco
1060 X 600 X 1220 mm



W 099 eco
1020 X 540 X 1080 mm



W 090 eco
510 X 600 X 1080 mm



PA4010209

(4 Renk) Temizlik Kovası (8 Lt)



PB4000009

Temizlik Kovası (20 Lt) (Mavi)



PB4000010

Temizlik Kovası (20 Lt) (Kırmızı)



PB4010309

Temizlik Kovası (5 Lt)



PB4010229M

Temizlik Kovası (22 Lt) (Mavi)



PB4010229K

Temizlik Kovası (22 Lt) (Kırmızı)



PA40102091

8 lt lik kova kapağı



PB4010309

5 Lt lik Temizlik Kovası Süzgeci



PB4000012

Derin Tepsi Kapağı



PB4000011

Büyük Tepsi



W01132K

Mop Kovası (Geniş) (Kırmızı)



W01132M

Mop Kovası (Geniş) (Mavi)



W01133K

Mop Kovası (dar) (Kırmızı)



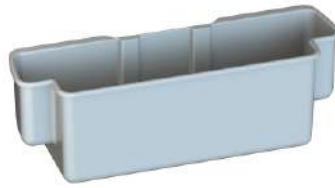
W01133M

Mop Kovası (dar) (Mavi)



PA4010210

Plastik Sepet



A033MT

Plastik mini sepet



PB4010242

Kapı Cep



PB4010211

Omni Çöp Üst Gövde



PB4010212

Omni Çöp Üst kapak



PA4010212

Plastik Tepsi



PB4010214

İş Programlı Üst Kapak



PB4010213

Küçük Araba Gömmeli Üst



PB4010311

Tabldot



A032GC

Paspas Araba Gövdesi



A032SA

Paspas Araba Tutma Sapı



A032DR

MX Araba Direk Seti



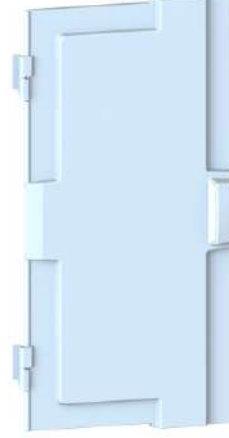
PA4010239

Dolap Kapak (Sol)



PA4010238

Dolap Kapak (Sağ)



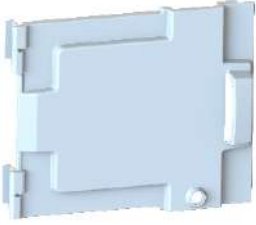
PB4010239

Kapı (Sol)



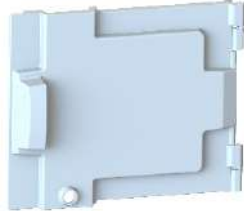
PB4010238

Kapı (Sağ)



PB4010240

Kısa Kapı (Sol)



PB4010241

Kısa Kapı (Sağ)



Pa4010241

Küçük Yan Duvar



PA4012224

Arka Küçük Duvar



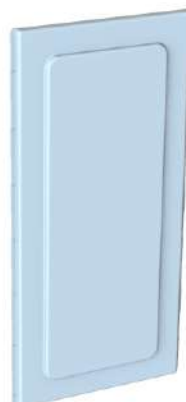
PA4010237-1

Yan Kapak (İç)



PA4010237-2

Yan Kapak (Dış)



PA4010240

Sapit Ön Duvar



PA4012223

Yatay/Dikey Arka Duvar



PA4010208P

Çöp Kapak Pimi
56 mm

PA4010208DK

Dosyalık Kilit Takımı

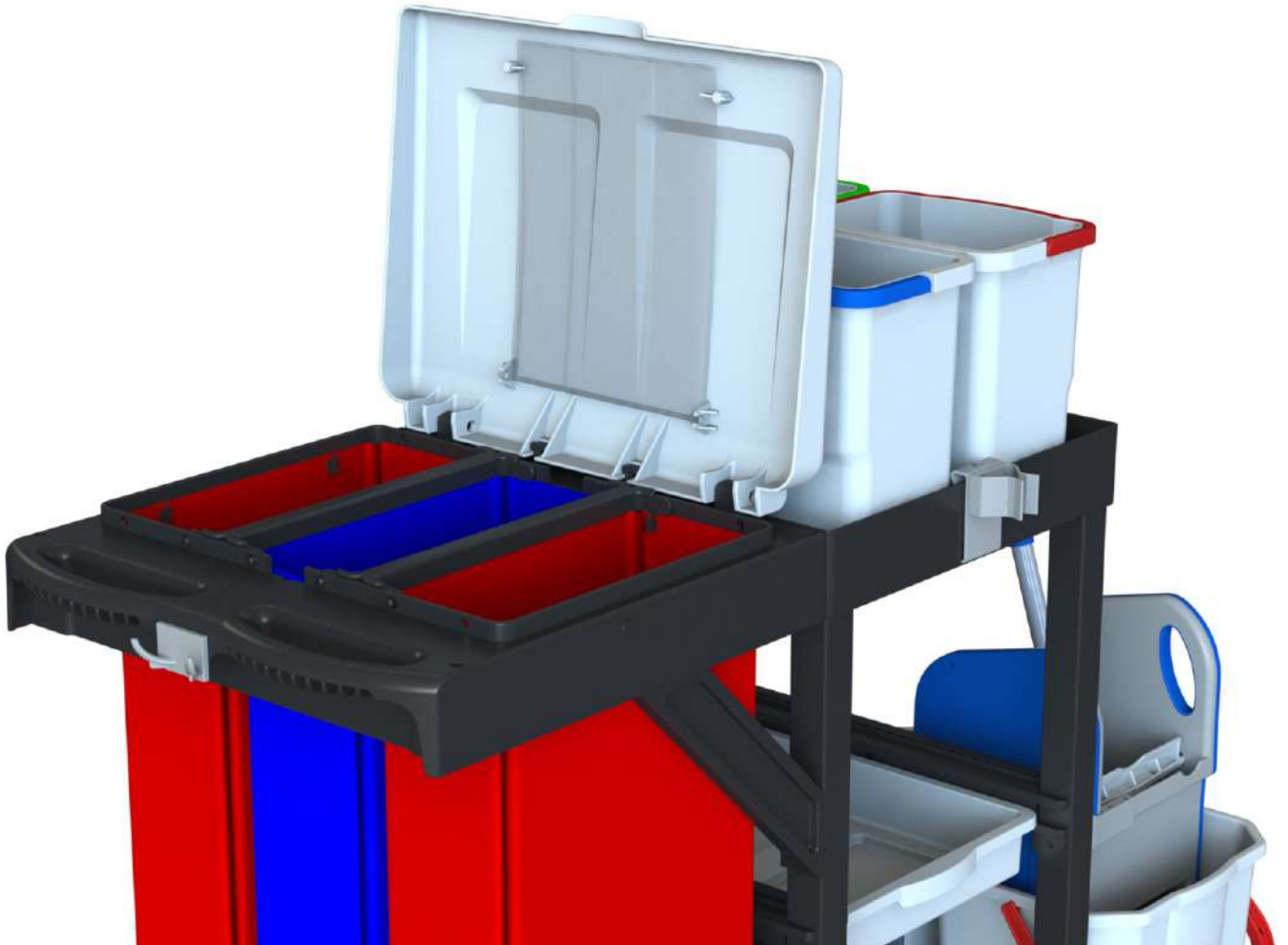


PA4010208D

İş program dosyalık+
Çöp kapak dosyalık Kiliti

PA4010208

Çöp Kapak





Rotatable



PA4010206

Çöp Üst Gövde Hareketli



PA4010243

Çöp Üst Gövde Sabit



PA4010206P

Çöp Üst Gövde Pimi
90 mm

PA4010207P

Dirsek Sabitleme Pimi
27 mm

PA4010207

Dirsek Sabitleme takımı



PA4010215

Mop Altlığı



PA4010216

Mop Sap Tutucu



PA4020003

Pres Ayağı



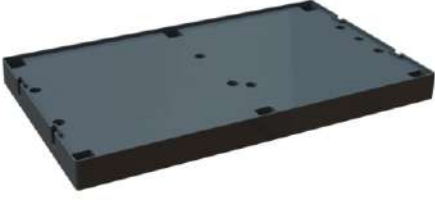
PA4020003A

Pres Ayağı



Pa4020102

Plastik Pres Ayağı



PA4010201

Büyük Araba Alt Gövde



PA40102021

Büyük Araba Orta Gövde



PA4010202

Büyük Araba Üst Gövde



PA40102022

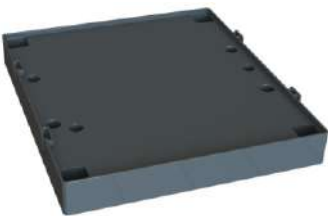
Büyük Araba Üst Gövde
(Çift Hareketli)

PA40102020

Büyük Araba Üst Gövde
(Tek Hareketli)

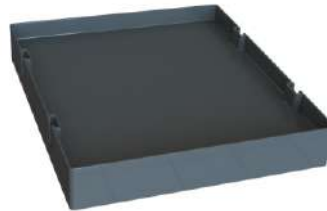
PA4010244

Küçük Araba Orta Gövde



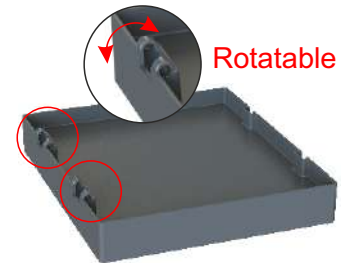
PA4010203

Küçük Araba Alt Gövde



PA4010204

Küçük Araba Üst Gövde



PA4010204H

Küçük Araba Üst Gövde
(Hareketli)



PB4010313

Dispenser



PB4010314

Dispenser Montaj Aparatı



4010238KP

Dolap Kapak Kilit Plastik



PA4000003

Raf Ahşap (Büyük)



PA4000001

Raf Ahşap (Küçük)



PA4010218

Dolap Kapak Kilit Metal



PB4000014

Tepsi Raf Takımı



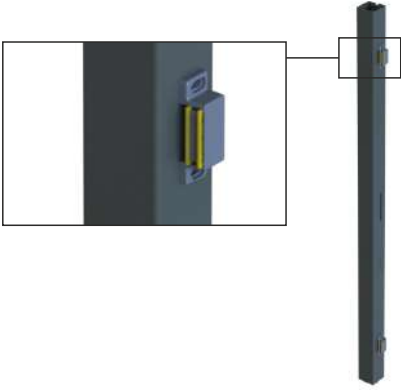
PA4010239M

Menteşe (Sol)



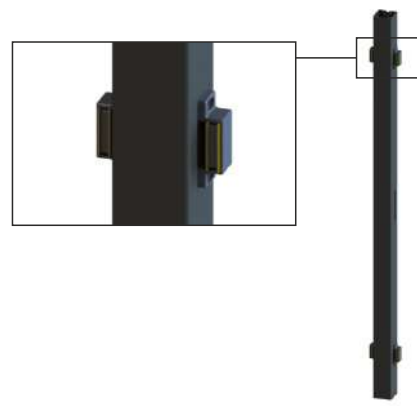
PA4010238M

Menteşe (Sağ)



PA4010205MT

Plastik Direk (85 cm)
Mıknatıslı (tek taraf)



PA4010205MC

Plastik Direk (85 cm)
Mıknatıslı (Çift taraf)



PB4010243

Mıknatis Tutucu



PA4010205

Plastik Direk (844 mm)



PA4010205KA

Plastik Direk-Alt (441mm)



PA4010205KU

Plastik Direk-Üst (398mm)



PA4010205A

Alüminyum Direk
(844 mm)



Pa4011207

Kanallı Plastik Direk
(844 mm)



PA4011207KA

Kanallı Plastik Direk-
Alt (441mm)



PA4011207KU

Kanallı Plastik Direk-
Üst (398mm)



PA4010220

Torba Asma Kancası



PA4010222

Aksesuar Adaptörü



PA40102221

Aksesuar Adaptör (Çöp için)



PA4010211

Torba kelepçe takımı



PA4010213

Torba Seperatör



PA4010227

Temizlik Araba İtme Sapı



PA4010211K

Torba Kelepçe Takımı (Kısa)



PA4010213K

Torba Seperatör (Kısa)



PA4010210A

Bağlantı Aparatı



PA4072005K

Torba Brandası 120Lt (Kırmızı)



PA4072005M

Torba Brandası 120Lt (Mavi)



PA4072005MK

Torba Brandası 60Lt (Mavi)



PA4072006K

Omni Torba Brandası
50Lt (Kırmızı)

PA4072006M

Omni Torba Brandası
50Lt (Mavi)

PA4072005KK

Torba Brandası 60Lt (Kırmızı)



PA4072001

Torba Brandası 120Lt (Fermuarlı)



CTK150T

Çamaşır Araba Brandası(150Lt)



CTB300T

Çamaşır Araba Brandası(300Lt)



PA4010225

Dik Pres



PA4010126

Yanaklı Pres



H00150

Su Hortumu



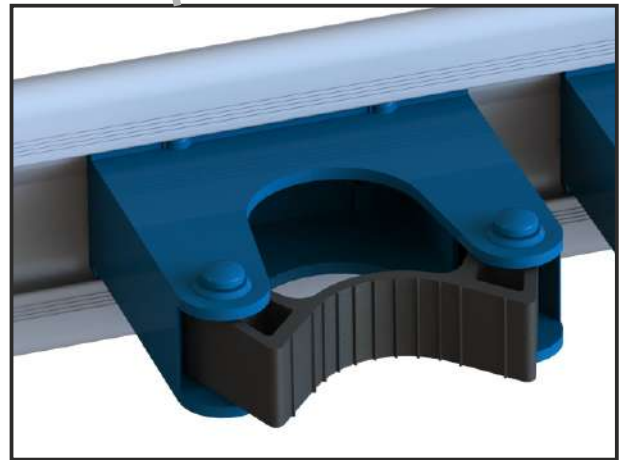
AO02

İkaz Levhası



Tutucu Askılık / Holders Hanger

SA5000



SA5001



SA5004



SA5003



SA5002



SA5005



SA5006



İSTANBUL



BALIKESİR/BANDIRMA



PROFESSIONAL CLEANING EQUIPMENT

PROFESYONEL TEMİZLİK EKİPMANLARI



www.staff.com.tr



www.starmakina.com.tr

Star Teknik Servis Hizmetleri San. ve Tic. Ltd. Sti.
Ferhatpasa Mah. 34 Sok. No. 30A Atasehir Istanbul TURKIYE 34888
Fax. +90 216 471 22 02

Tel. +90 216 471 23 47 Dah./Ext.122
GSM 1. +90 549 717 49 90
GSM 2. +90 541 376 10 93
GSM 3. +90 541 331 43 99

E-Mail: star@starmakina.com.tr
satis@starmakina.com.tr
export@starmakina.com.tr